

CARACTERÍSTICAS

Material Acero Inoxidable serie 300

Acabado Satinado

Calibre 16

Instalación Submontar



DIMENSIONES

General 77.5 x 47.0 x 25.4 cm

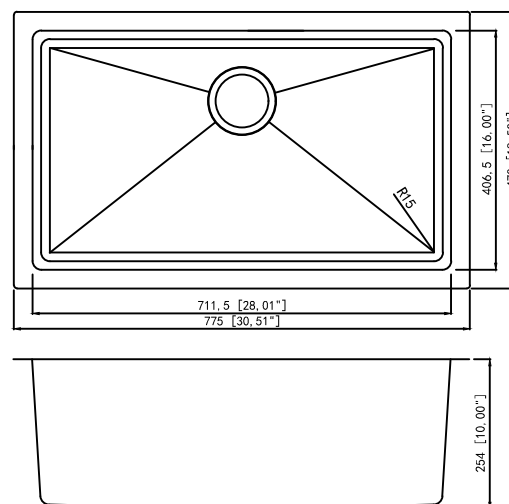
Tinas 71.1 x 40.6 cm

Desagüe Contracanal 3 1/2"

Peso general 14,56 kg

ACCESORIOS

- 1 Contracanal CC-10
- 1 Rejilla escurridor



Garantía De por vida útil del producto (30 años)

UPC 604321240314
SAT 52152300

