

CARACTERÍSTICAS

Material Acero Inoxidable serie 300

Acabado Satinado

Calibre 20

Instalación Submontar



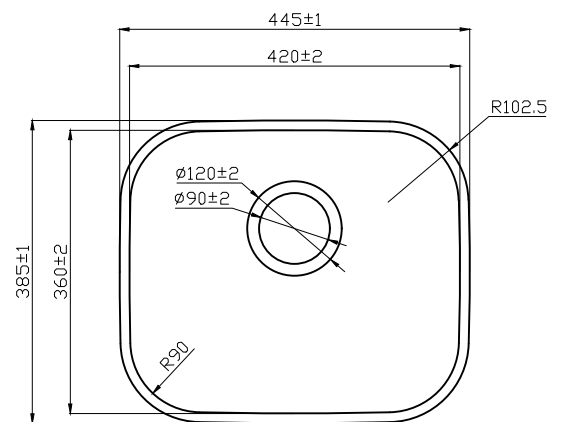
DIMENSIONES

General 44.5 x 38.5 x 18.5 cm

Tina 42.0 x 36.0 cm

Peso 3.06 kg

Desagüe Contracanal 3 1/2"



Garantía De por vida útil del producto (30 años)

UPC 604321120333

SAT 52141611

