

CARACTERÍSTICAS

Material Acero Inoxidable serie 300

Acabado Pulido

Calibre 18

Instalación Submontar



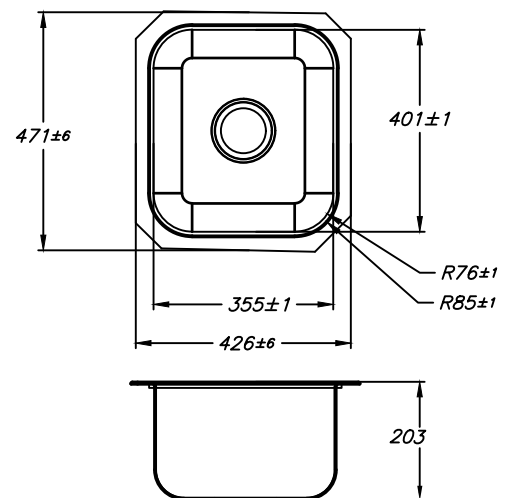
DIMENSIONES

General 47.1 x 42.6 x 20.3 cm

Tinas 35.5 x 40.1 cm

Peso 3.18 kg

Desagüe Contracanasta 3 1/2"



Garantía De por vida útil del producto (30 años)

UPC 604321280167

SAT 52141611

