

## CARACTERÍSTICAS

**Material** Acero Inoxidable serie 300

**Acabado** Satinado

**Calibre** 18

**Instalación** Submontar



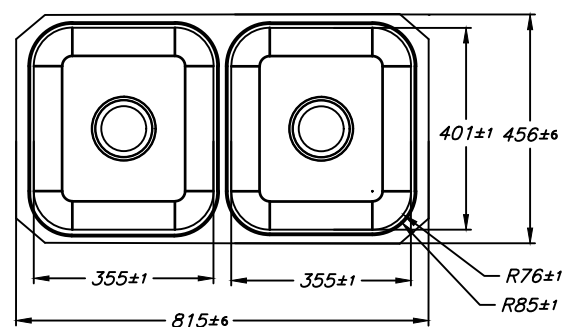
## DIMENSIONES

**General** 81.5 x 45.6 x 22.8 cm

**Tinas** 35.5 x 40.1 cm

**Peso** 7.42 kg

**Desagüe** Contracanal 3 1/2"



**Garantía** De por vida útil del producto (30 años)

**UPC** 604321280075

**SAT** 52141611

