

## CARACTERÍSTICAS

**Material** Acero Inoxidable serie 300

**Acabado** Satinado

**Calibre** 20

**Instalación** Submontar



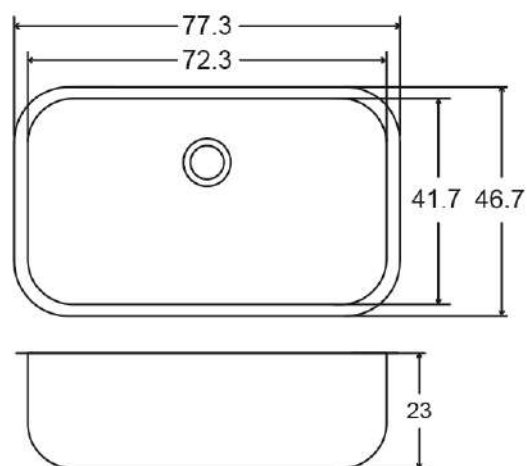
## DIMENSIONES

**General** 77.3 x 46.7 x 23 cm

**Tinas** 72.3 x 41.7 cm

**Peso** 7.68 kg

**Desagüe** Contracanal 3 1/2"



**Garantía** De por vida útil del producto (30 años)

**UPC** 604321140287

**SAT** 52141511

