



MASTER PACK

CS110-15LCO

CARACTERÍSTICAS CS110

Material Acero Inoxidable Serie 300

Acabado Satinado

Calibre 22

Instalación Submontar

Garantía Ilimitada (30 años)



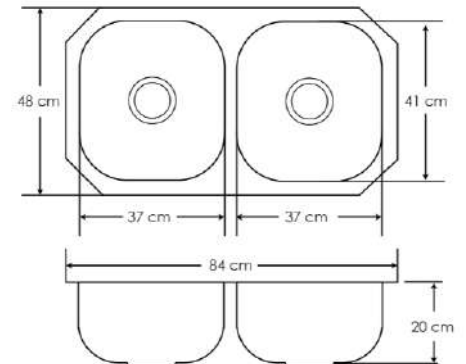
DIMENSIONES

General 84 x 48 x 20 cm

Tinas 37 x 41 cm

Peso 3.76 kg

Desagüe Contracanal 3 1/2"



CARACTERÍSTICAS EB-1015L

Material

Spout (Cuello y/o caño) Acero inoxidable

Cuerpo Latón

Acabado Cepillado

Cartucho Cerámico

Suministro Chorro y regadera

Manguera Retráctil

Giro de trabajo 360°

Uso Doméstico



CC-10

2 Contracanas para fregadero, cuerpo polietileno y canastilla de Acero inoxidable

CT

Céspol doble para tarja de dos tinas



DIMENSIONES

General 42.1 cm de altura

Peso 2.3 kg

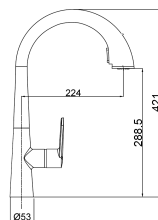
DATOS TÉCNICOS

Presión Media y Alta

1.0 - 6.0 Kg/cm²

Recomendación de uso:

1.5 - 5.0 kg/cm²



UPC 604321990561

SAT 52141600

Especificaciones sujetas a cambios sin previo aviso

V 1.0