



# MASTER PACK

## CS110-14LCO

### CARACTERÍSTICAS CS110

**Material** Acero Inoxidable Serie 300

**Acabado** Satinado

**Calibre** 22

**Instalación** Submontar

**Garantía** Ilimitada (30 años)



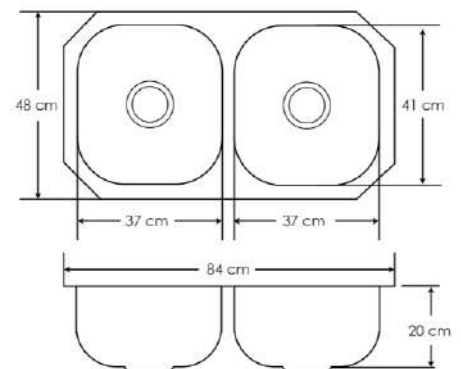
### DIMENSIONES

**General** 84 x 48 x 20 cm

**Tinas** 37 x 41 cm

**Peso** 3.76 kg

**Desagüe** Contracanasta 3 1/2"



### CARACTERÍSTICAS EB-1014L

**Material**

Spout (Cuello y/o caño) Acero inoxidable

Cuerpo Latón

**Acabado** Cepillado

**Cartucho** Cerámico

**Suministro** Chorro y regadera

**Manguera** Retráctil

**Giro de trabajo** 360°

**Uso** Doméstico



### CC-10

2 Contracanastas para fregadero, cuerpo polietileno y canastilla de Acero inoxidable

### CT



Céspol doble para tarja de dos tinas

### DIMENSIONES

**General** 38 cm de altura

**Peso** 2.1 kg

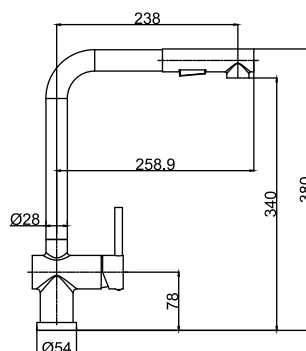
### DATOS TÉCNICOS

**Presión Media y Alta**

1.5 - 6.0 Kg/cm<sup>2</sup>

**Recomendación de uso:**

1.5 - 5.0 kg/cm<sup>2</sup>



**UPC** 604321990332

**SAT** 52141600

Especificaciones sujetas a cambios sin previo aviso

V 1.0