



MASTER PACK

CS110-13CCO

CARACTERÍSTICAS CS110

Material Acero Inoxidable Serie 300

Acabado Satinado

Calibre 22

Instalación Submontar

Garantía Ilimitada (30 años)



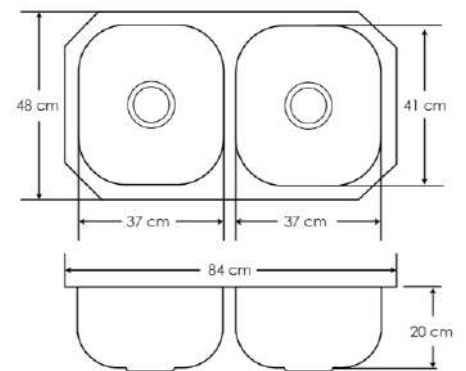
DIMENSIONES

General 84 x 48 x 20 cm

Tinas 37 x 41 cm

Peso 3.76 kg

Desagüe Contracanasta 3 1/2"



CARACTERÍSTICAS EB-1013C

Material

Spout (Cuello y/o caño) Acero inoxidable

Cuerpo Latón

Acabado Cromado

Cartucho Cerámico

Suministro Chorro

Manguera Flexible

Giro de trabajo 360°

Uso Doméstico

DIMENSIONES

General 49 cm de altura

Peso 2.5 kg

DATOS TÉCNICOS

Presión Media y Alta

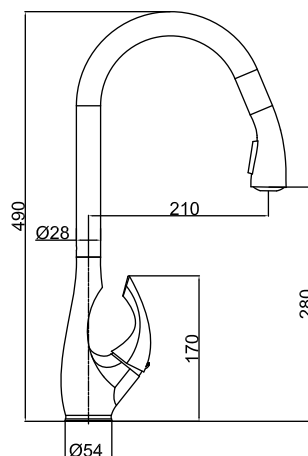
1.5 - 5.0 Kg/cm²

Recomendación de uso:

3.0 - 5.0 kg/cm²

UPC 604321990417

SAT 52141600



CC-10

2 Contracanastas para fregadero, cuerpo polietileno y canastilla de Acero inoxidable

CT

Césped doble para tarja de dos tinas

