



MASTER PACK

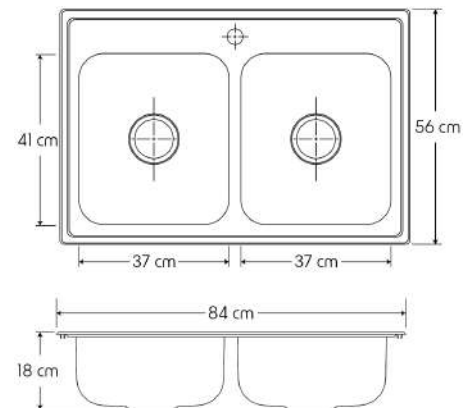
C110-15LCO

CARACTERÍSTICAS C110

Material Acero Inoxidable Serie 300
Acabado Satinado
Calibre 22
Instalación Empotrar
Garantía Ilimitada (30 años)

DIMENSIONES

General 84 x 56 x 18 cm
Tinas 37 x 41 cm
Peso 4.66 kg
Agujeros para llaves 1 (Diámetro 38 mm)
Desagüe Contracanal 3 1/2"



CARACTERÍSTICAS EB-1015C

Material
Spout (Cuello y/o caño) Acero inoxidable
Cuerpo Latón
Acabado Cepillado
Cartucho Cerámico
Suministro Chorro y regadera
Manguera Retráctil
Giro de trabajo 360°
Uso Doméstico

DIMENSIONES

General 42.1 cm de altura
Peso 2.3 kg

DATOS TÉCNICOS

Presión Media y Alta

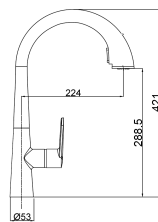
1.0 - 6.0 Kg/cm²

Recomendación de uso:

1.5 - 5.0 kg/cm²

UPC 604321990936

SAT 52141600



CC-10

2 Contracanas para fregadero, cuerpo polietileno y canastilla de Acero inoxidable

CT

Céspol doble para tarja de dos tinas

