



# MASTER PACK

C110-15CCO

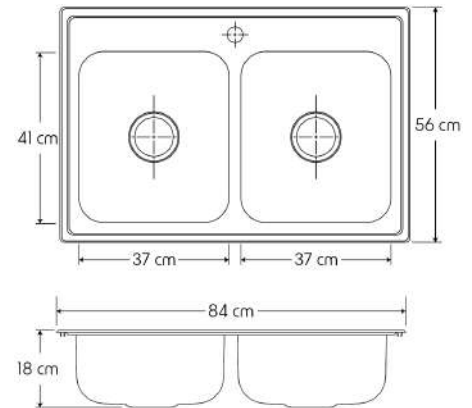
## CARACTERÍSTICAS C110

**Material** Acero Inoxidable Serie 300  
**Acabado** Satinado  
**Calibre** 22  
**Instalación** Empotrar  
**Garantía** Ilimitada (30 años)



## DIMENSIONES

**General** 84 x 56 x 18 cm  
**Tinas** 37 x 41 cm  
**Peso** 4.66 kg  
**Agujeros para llaves** 1 (Diámetro 38 mm)  
**Desagüe** Contracanasta 3 1/2"



## CARACTERÍSTICAS EB-1015C

**Material**  
Spout (Cuello y/o caño) Acero inoxidable  
Cuerpo Latón  
**Acabado** Cromado  
**Cartucho** Cerámico  
**Suministro** Chorro y regadera  
**Manguera** Retráctil  
**Giro de trabajo** 360°  
**Uso** Doméstico



**CC-10**  
2 Contracanastas para fregadero, cuerpo polietileno y canastilla de Acero inoxidable



**CT**  
Céspol doble para tarja de dos tinas

## DIMENSIONES

**General** 42.1 cm de altura  
**Peso** 2.3 kg

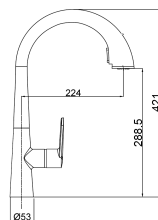
## DATOS TÉCNICOS

**Presión Media y Alta**

1.0 - 6.0 Kg/cm<sup>2</sup>

**Recomendación de uso:**

1.5 - 5.0 kg/cm<sup>2</sup>



**UPC** 604321990943

**SAT** 52141600

