



# MASTER PACK

## C110-14LCO

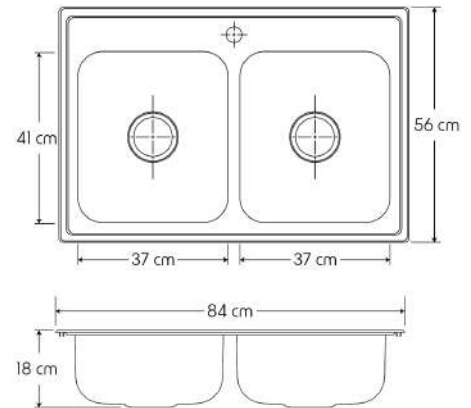
### CARACTERÍSTICAS C110

**Material** Acero Inoxidable Serie 300  
**Acabado** Satinado  
**Calibre** 22  
**Instalación** Empotrar  
**Garantía** Ilimitada (30 años)



### DIMENSIONES

**General** 84 x 56 x 18 cm  
**Tinas** 37 x 41 cm  
**Peso** 4.66 kg  
**Agujeros para llaves** 1 (Diámetro 38 mm)  
**Desagüe** Contracanasta 3 1/2"



### CARACTERÍSTICAS EB-1014L

**Material**  
Spout (Cuello y/o caño) Acero inoxidable  
Cuerpo Latón  
**Acabado** Cepillado  
**Cartucho** Cerámico  
**Suministro** Chorro y regadera  
**Manguera** Retráctil  
**Giro de trabajo** 360°  
**Uso** Doméstico



### CC-10

2 Contracanastas para fregadero, cuerpo polietileno y canastilla de Acero inoxidable

### CT

Césped doble para tarja de dos tinas



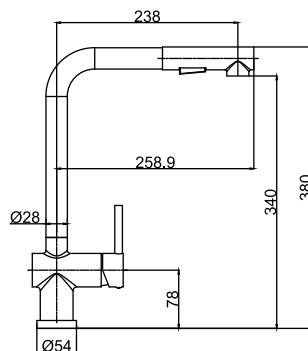
### DIMENSIONES

**General** 38 cm de altura  
**Peso** 2.1 kg

### DATOS TÉCNICOS

**Presión Media y Alta**  
1.5 - 6.0 Kg/cm<sup>2</sup>

**Recomendación de uso:**  
1.5 - 5.0 kg/cm<sup>2</sup>



**UPC** 604321990837  
**SAT** 52141600



Especificaciones sujetas a cambios sin previo aviso

V 1.0