



EB-460-VC

Parrillas

CARACTERÍSTICAS

Material Vitrocerámica

Suministro Eléctrico

Funcionamiento Calentamiento por resistencias

Zonas de cocción 2 Jumbo (1.8 kW) y 2 Estándar (1.2 kW)

Control Touch con display digital

Niveles de calor 9 + modo automático de calentamiento

Temporizador 0 - 99 minutos

Seguridad Sistema de bloqueo



DIMENSIONES

General 59 x 52 cm

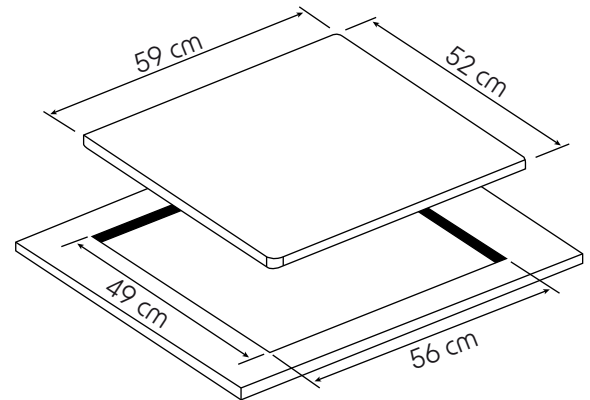
Empotre 56 x 49 cm

Peso 8.05 kg

DATOS TÉCNICOS

Voltaje 220-240 V

Consumo 6,000 W



Garantía 2 años

Certificado NOM-003-SCFI-2014

UPC 60432199070

SAT 52141535



Especificaciones sujetas a cambios sin previo aviso

V 1.0

servicioalcliente@ebtecnica.com.mx

www.ebtecnica.com.mx

