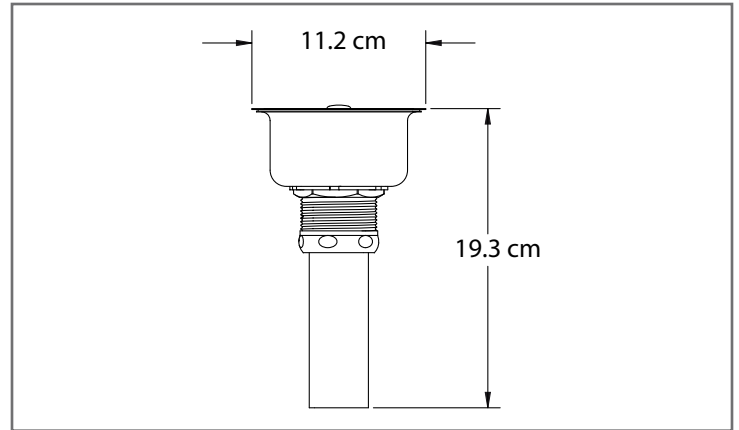


ACCESORIOS

LK-99

Contracanasta de acero inoxidable



Características y Especificaciones

Contracanasta para fregadero con cuerpo de acero inoxidable y canastilla cónica removible con bola metálica y tapón de goma de bloqueo, para apertura de 3½"

- Cuerpo** Acero inoxidable 300
- Canasta** Acero inoxidable 300
- Tuerca** Zamak
- Empaque** Goma
- Tubo de salida** Cobre
- Sello (canasta)** Tipo bayoneta

