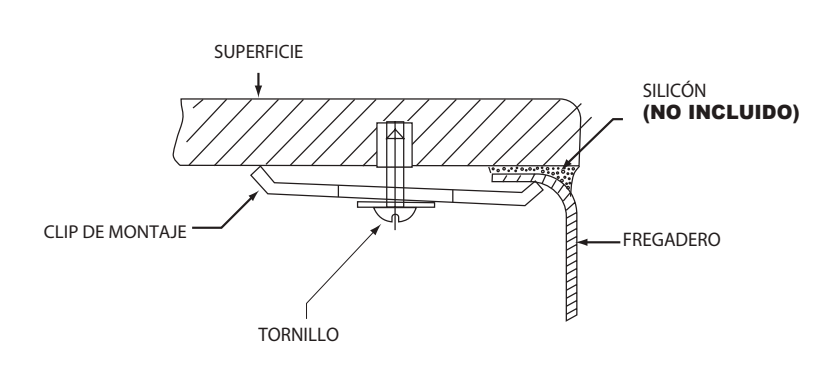


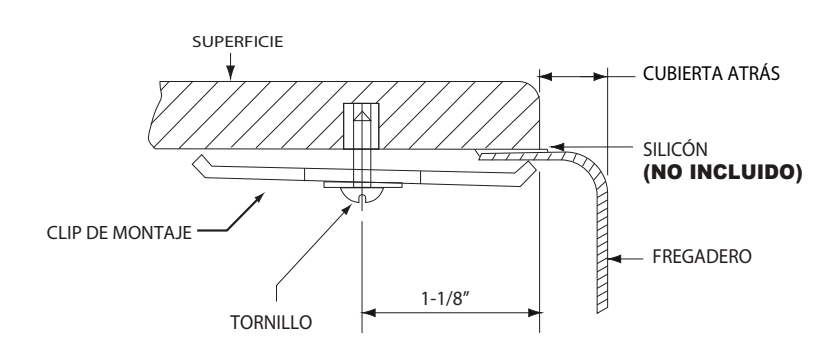
CS300

¡Para obtener un corte más preciso por favor compruebe la plantilla contra la unidad física del fregadero!

Utilice los clips necesarios para que su fregadero quede fijo.



Utilice esta línea para cortar al ras del montaje



Utilice esta línea si desea exponer el borde de su fregadero 1/4" (0.635 cm)

Por favor, revise las instrucciones de instalación para más detalles.
 E.B. Técnica Mexicana no se hace responsable por instalaciones inadecuadas de fregaderos o superficies.

400 mm

540 mm