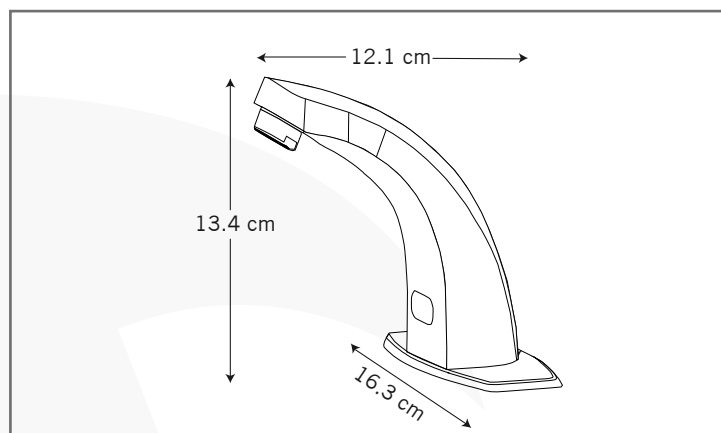




# EB-LE02

## LLAVE DE LAVABO ELECTRÓNICA DE SENSOR DE BATERÍAS

Llave electrónica de baja presión



### Características y Especificaciones

Llave electrónica de proximidad que se activa al acercar las manos al sensor de la llave y se cierra al retirar las manos.

**Operación** Active la salida de agua colocando su mano dentro de la zona de detección.

**Material** Cuerpo, cuello e interior de latón

**Acabado** Cromado

**Presión de trabajo** Baja presión  
Pmin.=0.5 kg/cm<sup>2</sup>  
Pmax.=6.1 kg/cm<sup>2</sup>

**Suministro de agua** Chorro fijo

**Consumo de agua** 3.0 - 7.0 L/min

**Consumo de energía** <=0.5W(d.c)<=3W

**Sensor** - Sensor infrarojo  
- Distancia de detección de 8 a 18cm (Recomendado 10cm)

**Voltaje** 1.5 V (4 pilas AA) *No incluidas*

**Uso** Doméstico