

GUÍA DE MANTENIMIENTO | FREGADEROS ELKAY

Puedes prolongar la vida útil de tu fregadero siguiendo sencillos pasos diariamente o resolviendo las imperfecciones con accesorios que seguramente, encontrarás en la comodidad de tu hogar.

Los fregaderos ELKAY tienen un acabado satinado, lo que mantendrá su apariencia a lo largo del tiempo, y en caso de que por su uso normal esta disminuya, se puede dar un mantenimiento de bajo costo para recuperar su brillo y apariencia inicial.

CUIDADOS GENERALES & MANTENIMIENTO

1. Después de cada uso, lava tu fregadero con jabón de trastes, enjuágalo y sécalo con un paño suave, así lo mantendrás limpio, libre de manchas y con una prolongada vida útil. Recuerde no utilizar detergentes que contengan cloro, y si decides emplear un estropajo, frotar en la dirección del pulido de la superficie.



LAVAR



ENJUAGAR



SECAR

2. Retira los depósitos blancos provocados por el agua con una fibra de tipo casero, frotando suavemente con un abrasivo sobre la superficie en el sentido del pulido.



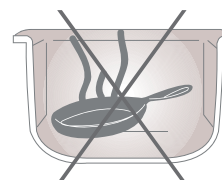
FROTAR

3. Quemaduras y rayaduras leves, elimínalas con una lija de agua grano 220, frotando en dirección del pulido de la superficie del fregadero.



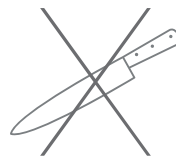
LIJAR

4. Evita colocar cacerolas calientes sobre el fregadero, tanto en la tarja como en el escurridor.



NO OBJETOS CALIENTES

5. No utilices cuchillos, navajas ni fibras metálicas para limpiar tu fregadero. No corte alimentos encima. Podrías generarle un daño irreparable en su acabado. No dejes esponjas, paños o fibras de limpieza húmedas en la superficie del fregadero.

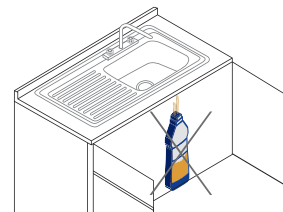


NO CORTAR



NO HUMEDAD

6. No dejes envases de cloro u otros líquidos de limpieza, abiertos debajo del fregadero.



NO ENVASES ABIERTOS

GUÍA DE INSTALACIÓN

Fregaderos de Empotrar

1. Coloque el fregadero boca abajo en la superficie y posición exacta para la instalación y delinee con un lápiz alrededor del fregadero (Figura 1)
2. Trace la línea de la abertura real 2 cm más adentro del borde delineado del fregadero, bordeándolo por completo. (Figura 2)
3. Corte dentro de esta línea. Si el fregadero viene con espacio para grifo, instale el grifo en el fregadero y apriétalo. (Figura 2)
4. Aplique silicón alrededor de todo el perímetro de la abertura. Coloque la tina en la abertura. (Figura 3)
5. Por debajo del fregadero, coloque una abrazadera cerca del centro, ajuste con la mano lo suficiente como para mantener el

- fregadero en su lugar. Esto debe hacerse en los cuatro lados. Sujete el contrapeso de las abrazaderas en su lugar y apriétalo con la mano. (Generalmente 3 abrazaderas en el extremo, el contrapeso dividido igualmente entre la parte frontal y posterior). Coloque las abrazaderas a la misma distancia una de la otra, tanto como sea posible. (Figura 4)
6. Desde el lado superior, revise el sello entre el borde y la superficie. Ajuste las abrazaderas a un punto más alto si es necesario. (Figura 4)
7. Apriete la abrazadera de forma pareja con un destornillador hasta que el fregadero se asiente en la superficie. (Figura 4)

Precaución: No forzar las abrazaderas.

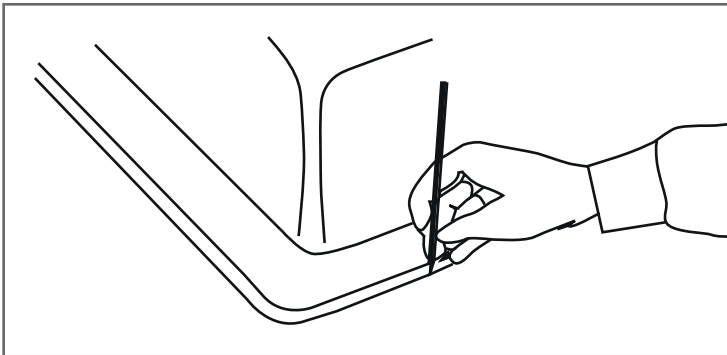


Figura 1.

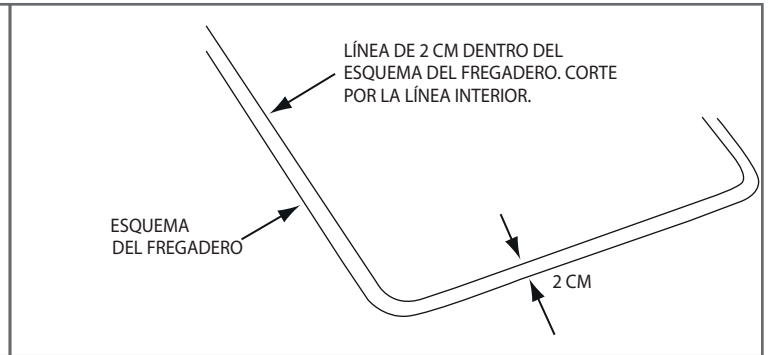


Figura 2.

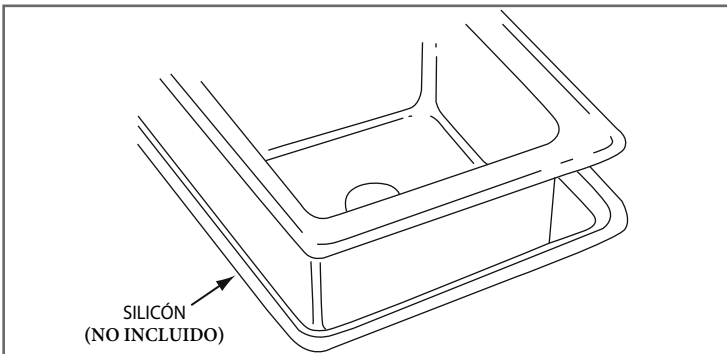


Figura 3.

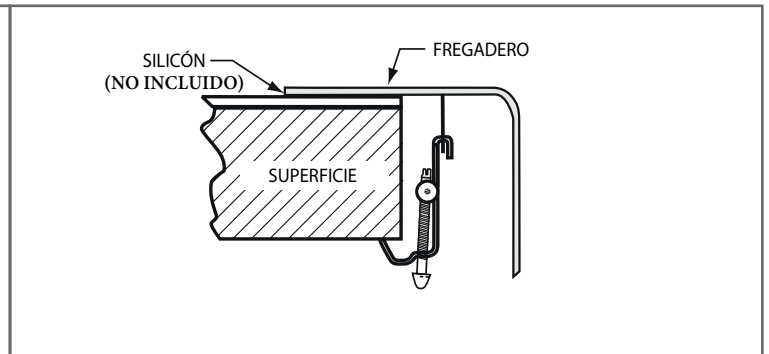


Figura 4.

EB no se hace responsable por los daños causados al fregadero o la superficie durante la instalación.