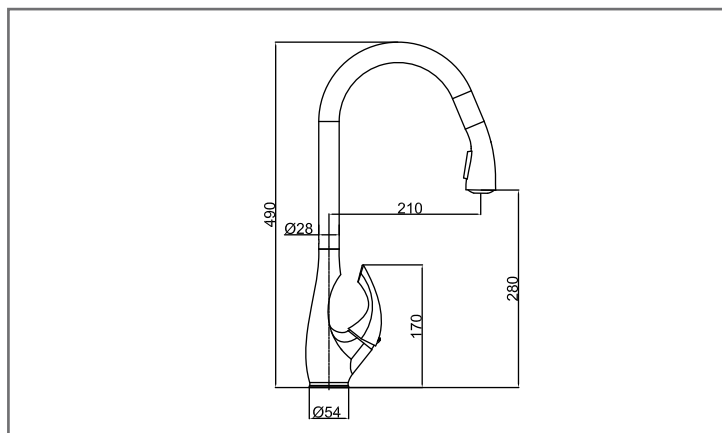




Grifería

EB-1013C

Monomando para fregadero



Características y Especificaciones

Monomando para fregadero.

Material	Cuerpo de acero
Acabado	Cromado
Cartucho	Cerámico
Presión de trabajo	Baja, media y alta presión 0.3 kg/cm ² - 5 kg/cm ²
Suministro de agua	Chorro / Regadera
Uso	Doméstico