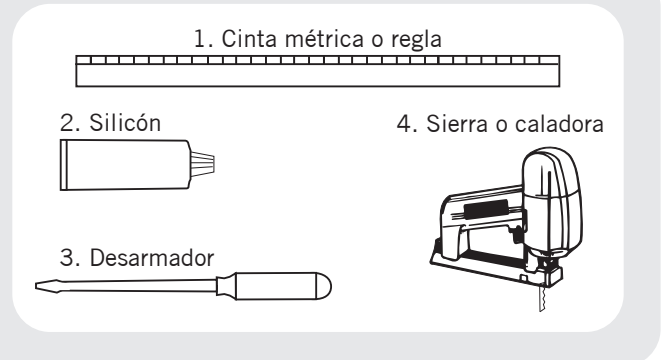




GUÍA DE INSTALACIÓN | Fregaderos de Empotrar

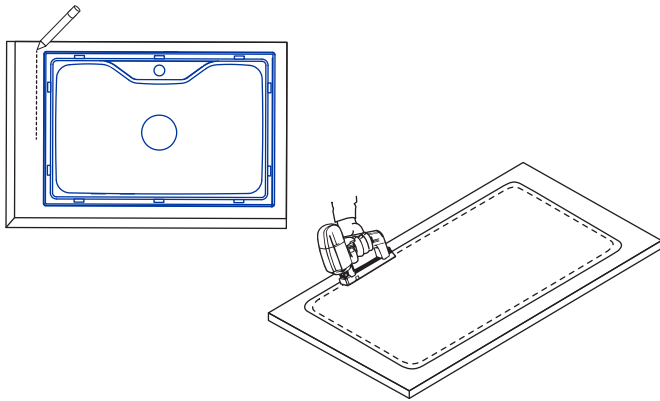
Son pocas las herramientas que se necesitan para instalar su nuevo fregadero EB. Estas se pueden obtener con facilidad en cualquier ferretería:

1. Cinta métrica o regla
2. Silicón
3. Desarmador
4. Sierra o caladora

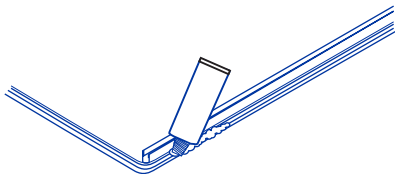


COMO INSTALAR SU FREGADERO EN UNA CUBIERTA NUEVA

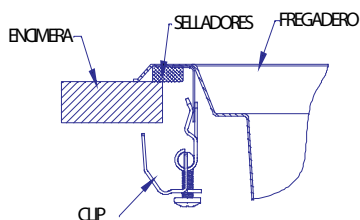
1. Para verificar el tamaño del corte en la cubierta, coloque el fregadero de cabeza en el lugar exacto donde va a ser instalado. Realice un trazo con lápiz alrededor del fregadero, retire el fregadero de la cubierta. A continuación, haga una nueva línea de 5 mm hacia el interior y corte sobre esta utilizando una caladora, sierra o router redondeando las esquinas.



2. Aplique silicón perimetralmente entre el riel y la ceja del fregadero, incluyendo las esquinas.

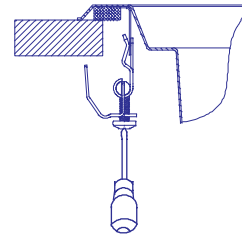


3. Arme las anclas de sujeción, insertando el tornillo por la parte corta del ancla.

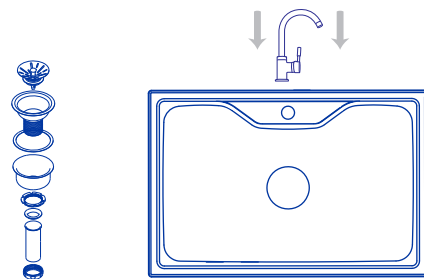


4. Deslice las anclas por el riel de anclado. Ya colocadas apriete con un desarmador plano. Ponga especial atención en el centro y las esquinas del fregadero.

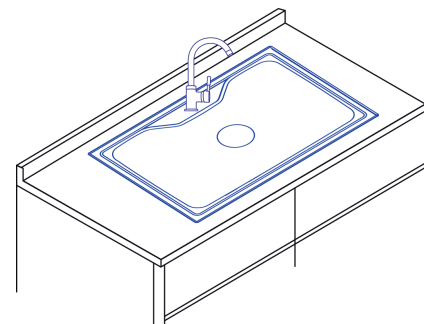
NO SOBREPRIETE, limpie el sobrante de silicón.



5. Instale las llaves, contracanas y accesorios siguiendo las instrucciones de los cada uno de los productos.



6. Conecte el suministro de agua y el desagüe del fregadero. Cerciérese que no existan fugas de agua, en caso de que las haya, apriete los lugares donde estas se encuentran.



CUIDADOS GENERALES & MANTENIMIENTO

Puede prolongar la vida útil de su fregadero siguiendo sencillos pasos diariamente o resolviendo las imperfecciones con accesorios que seguramente, encontrará en la comodidad de tu hogar.

Los fregaderos EB tienen un acabado satinado, lo que mantendrá su apariencia a lo largo del tiempo, y en caso de que por su uso normal esta disminuya, se puede dar un mantenimiento de bajo costo para recuperar su brillo y apariencia inicial.

1. Después de cada uso, lave su fregadero con jabón de trastes, enjuague, y seque con un paño suave, así se mantendrá limpio, libre de manchas y con una prolongada vida útil.

Recuerde no utilizar detergentes que contengan cloro, y si decide emplear un estropajo, frotar en la dirección del púlido de la superficie.



LAVAR



ENJUAGAR



SECAR

2. Retire los depósitos blancos provocados por el agua con una fibra de tipo casero, frotando suavemente sobre la superficie en el sentido del pulido.



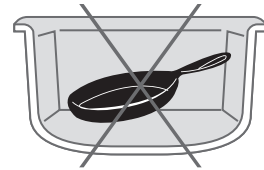
FROTAR

3. Quemaduras y rayaduras leves, elimínalas con una lija de agua grano 220, frotando en dirección del púlido de la superficie del fregadero.



LIJAR

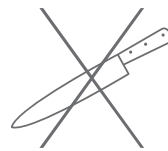
4. Evite colocar cacerolas calientes sobre el fregadero, tanto en la tarja como en el escurridor.



NO OBJETOS CALIENTES

5. No utilices cuchillos, navajas ni fibras metálicas para limpiar tu fregadero. No corte alimentos encima. Podrías generarle un daño irreparable en su acabado.

No dejes esponjas, paños o fibras de limpieza húmedas en la superficie del fregadero.

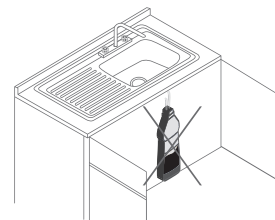


NO CORTAR



NO HUMEDAD

6. No dejes envases de cloro u otros líquidos de limpieza, abiertos debajo del fregadero.



NO ENVASES ABIERTOS



EB Técnica Mexicana S.A. de C.V.

Av. Promoción No 120 Zona Industrial, CP 78395

San Luis Potosí, S.L.P., México

Lada sin costo:

800 SERVI EB | 800 737 8432

servicioalcliente@ebtecnica.com.mx

GARANTÍA DE CALIDAD

El acero inoxidable es un material con alta resistencia a la corrosión y excelentes propiedades mecánicas, el tipo de acero inoxidable apropiado y utilizado para la fabricación de nuestros fregaderos es del tipo Austenítico, de la serie 300, de acuerdo a la clasificación definida por AISI, por la sencilla razón de que este tipo de acero presenta las mejores propiedades. Nuestros fregaderos están fabricados con procesos controlados e implementados a través de un Sistema de Administración de Calidad certificado bajo la norma ISO-9001:2008

Es un hecho que en los fregaderos de acero inoxidable, en su superficie, existan estancamientos de elementos que contienen cloruros como pueden ser comida (salsas, mariscos, sal, etc.), detergentes, limpiadores, solventes, desinfectantes, etc. La manera de evitar algún daño en los fregaderos de acero inoxidable, es realizando una buena limpieza una vez que se haya tenido contacto con estos elementos, evitando que algunos residuos de estos elementos puedan quedar estancados, por lo tanto el fregadero en uso se le deberá dar el siguiente mantenimiento:

- Lave con jabón, enjuague y seque su fregadero después de usarlo, esto mantendrá su fregadero limpio, libre de manchas y con una prolongada vida útil.
- Cuando el agua de la localidad sea de alto contenido de minerales, pueden aparecer manchas blancas, las cuales se eliminan utilizando abrasivos de tipo casero, frotando la superficie en el mismo sentido del pulido para evitar rayarlo.
- No use cuchillos, navajas o limas para efectos de limpieza.

De igual manera es importante señalar el impacto que tienen las condiciones de almacenamiento de los fregaderos (sobre todo por tiempos prolongados), las cuales deberán estar libres de elementos que contengan cloruros o halógenos, por lo cual se deberán tomar las siguientes acciones preventivas:

- Mantener lo más alejado posible en su almacenamiento de los materiales utilizados en la construcción (cal, cemento, etc.).
- Mantener los lugares de almacenamiento lo más limpios posibles, libres de polvo, agua, etc.
- No colocar objetos directamente sobre la superficie de los fregaderos por tiempos prolongados.
- No mantener almacenado el producto sin su empaque correspondiente.

En la medida en que se cumplan estas reglas sencillas de uso y almacenamiento, nuestros fregaderos de acero inoxidable podrán estar en condiciones de uso por más de 30 años.

ADMINISTRACIÓN DE CALIDAD