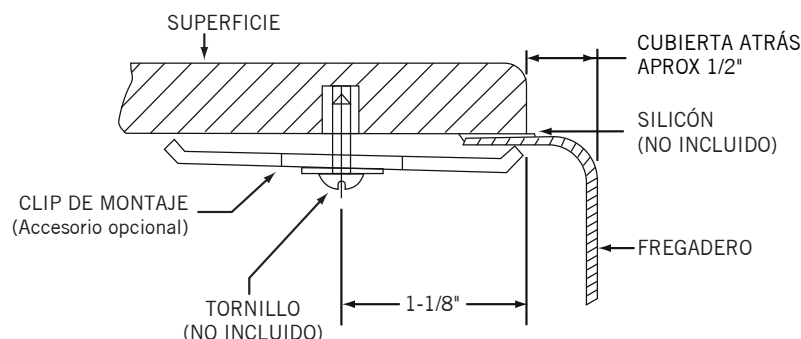


### ATENCIÓN AL INSTALADOR: Lea cuidadosamente las siguientes instrucciones antes de instalar.

1. ELKAY recomienda que los fregaderos de submontar sean instalados por un profesional con experiencia.
2. **Advertencia:** La plantilla para la instalación incluida está realizada de manera que, deja ver 1/2" del borde del fregadero. Le sugerimos comentarlo esto con su cliente y acuerden que este será el acabo final deseado. ELKAY no se hace responsable por instalaciones inapropiadas del fregadero o de la superficie. Debido a las propiedades estéticas de la cobertura del radio de la tina, la plantilla proporcionada, es la única apertura recomendada para la instalación. Revise la ilustración abajo.  
Los fregaderos ELKAY solo se deben fijar a una superficie sólida (granito, Corian®, Silestone®).
3. ELKAY no se hace responsable por los daños causados al fregadero o la superficie durante la instalación.
4. Las esquinas de metal pueden ser filosas, sea precavido al manipular el fregadero.
5. Siga todos los códigos de construcción y plomería que existan en su localidad.
6. Inspeccione que el fregadero no cuente con daños **antes** de comenzar con la instalación.

### INSTALACIÓN

1. Coloque la plantilla sobre la superficie. Localice la plantilla delantera a la posterior, de manera que el fregadero no interfiera con el gabinete.
2. Trace una línea alrededor de la plantilla. Corte a lo largo del interior de esta línea para proporcionar la abertura.
3. Localice y perforo los orificios para montaje (siguiendo las instrucciones del fabricante de la superficie) como se muestra en la imagen de abajo. Los orificios deberán contemplar el espacio de los clips de montaje sobre el fregadero. Utilice los tornillos que recomiende el fabricante de la superficie.
4. Sujete los clips de montaje a la superficie sin apretar.
5. Utilice silicón de buena calidad, aplicando abundantemente alrededor de la parte superior de los bordes del fregadero.
6. Posicione y alinee el fregadero sobre la abertura de la superficie. Presione la silicona hacia la cubierta.
7. Apriete los tornillos hasta que los clips de montaje estén ajustados contra el fregadero.
8. Revise que el fregadero esté correctamente alineado a la abertura de la superficie.
9. Apriete los tornillos uniformemente. No sobreapriete. Remueva el exceso de silicón.

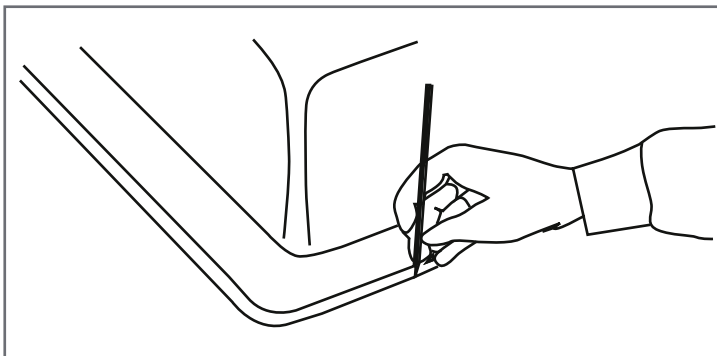


**ELKAY no se hace responsable por los daños causados al fregadero o la superficie durante la instalación.**

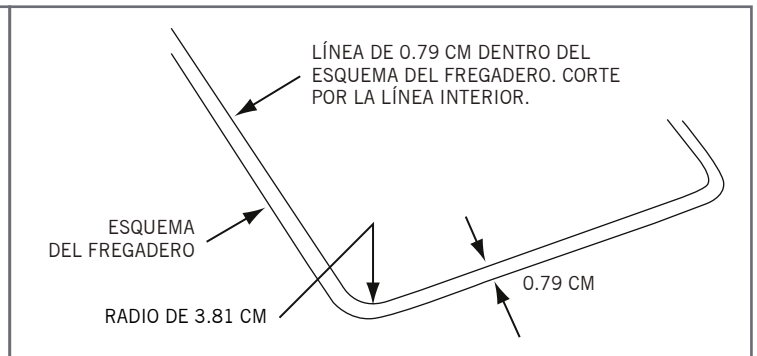
1. Coloque el fregadero boca abajo en la superficie, en la posición exacta para la instalación y delinee con un lápiz alrededor del fregadero. (Figura 1)
2. Trace la línea de la abertura real 0,79 cm hacia adentro del borde delineado del fregadero, bordeándolo por completo. (Figura 2)
3. Corte dentro de esta línea. Si el fregadero viene con espacio para grifo, instale el grifo en el fregadero y apriétalo. (Figura 2)
4. Aplique silicón alrededor de todo el perímetro de la abertura. Coloque la tina en la abertura. (Figura 3)
5. Por debajo del fregadero, coloque una ancla cerca del centro, ajuste con la mano lo sufici-

- ente como para mantener el fregadero en su lugar. Esto debe hacerse en los cuatro lados. Sujete el contrapeso de las anclas en su lugar y apriete con la mano. (Generalmente 3 anclas en el extremo, el contrapeso dividido igualmente entre la parte frontal y posterior). Coloque las anclas a la misma distancia una de la otra, tanto como sea posible. (Figura 4)
6. Desde el lado superior, revise el sello entre el borde y la superficie. Ajuste las anclas a un punto más alto si es necesario. (Figura 4)
  7. Apriete las anclas de forma pareja con un destornillador hasta que el fregadero se asiente en la superficie. (Figura 4)

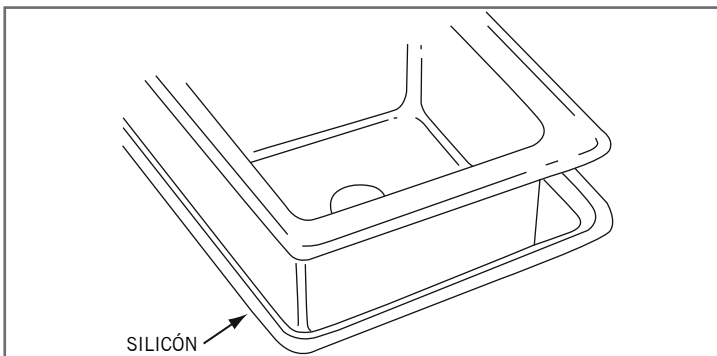
**Precaución:** No apriete demasiado las anclas.



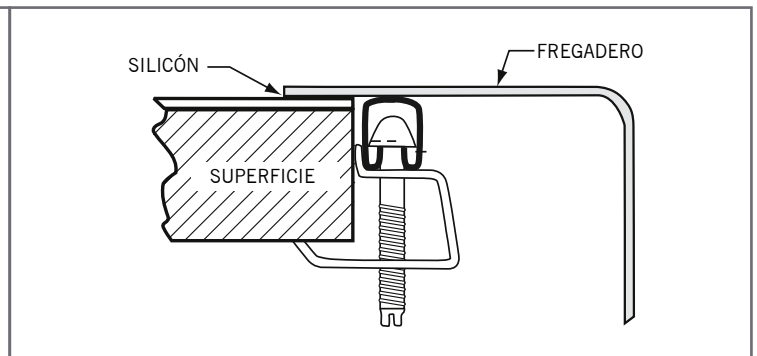
**Figura 1.**



**Figura 2.**



**Figura 3.**



**Figura 4.**

## CUIDADOS GENERALES & MANTENIMIENTO

Puede prolongar la vida útil de su fregadero siguiendo sencillos pasos diariamente o resolviendo las imperfecciones con accesorios que seguramente, encontrará en la comodidad de tu hogar.

Los fregaderos ELKAY tienen un acabado satinado, lo que mantendrá su apariencia a lo largo del tiempo, y en caso de que por su uso normal esta disminuya, se puede dar un mantenimiento de bajo costo para recuperar su brillo y apariencia inicial.

1. Después de cada uso, lave su fregadero con jabón de trastes, enjuague, y seque con un paño suave, así se mantendrá limpio, libre de manchas y con una prolongada vida útil.

Recuerde no utilizar detergentes que contengan cloro, y si decide emplear un estropajo, frotar en la dirección del púlido de la superficie.



LAVAR



ENJUAGAR



SECAR

2. Retire los depósitos blancos provocados por el agua con una fibra de tipo casero, frotando suavemente sobre la superficie en el sentido del pulido.



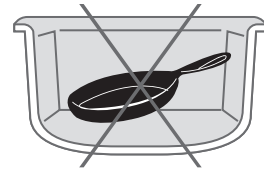
FROTAR

3. Quemaduras y rayaduras leves, elimínalas con una lija de agua grano 220, frotando en dirección del púlido de la superficie del fregadero.



LIJAR

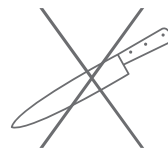
4. Evite colocar cacerolas calientes sobre el fregadero, tanto en la tarja como en el escurridor.



NO OBJETOS CALIENTES

5. No utilices cuchillos, navajas ni fibras metálicas para limpiar tu fregadero. No corte alimentos encima. Podrías generarle un daño irreparable en su acabado.

No dejes esponjas, paños o fibras de limpieza húmedas en la superficie del fregadero.

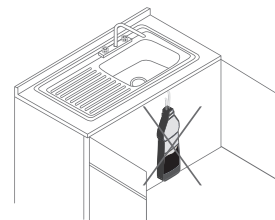


NO CORTAR



NO HUMEDAD

6. No dejes envases de cloro u otros líquidos de limpieza, abiertos debajo del fregadero.



NO ENVASES ABIERTOS

## GARANTÍA DE CALIDAD

---

El acero inoxidable es un material con alta resistencia a la corrosión y excelentes propiedades mecánicas, el tipo de acero inoxidable apropiado y utilizado para la fabricación de nuestros fregaderos es del tipo Austenítico, de la serie 300, de acuerdo a la clasificación definida por AISI, por la sencilla razón de que este tipo de acero presenta las mejores propiedades. Nuestros fregaderos están fabricados con procesos controlados e implementados a través de un Sistema de Administración de Calidad certificado bajo la norma ISO-9001:2008

Es un hecho que en los fregaderos de acero inoxidable, en su superficie, existan estancamientos de elementos que contienen cloruros como pueden ser comida (salsas, mariscos, sal, etc.), detergentes, limpiadores, solventes, desinfectantes, etc. La manera de evitar algún daño en los fregaderos de acero inoxidable, es realizando una buena limpieza una vez que se haya tenido contacto con estos elementos, evitando que algunos residuos de estos elementos puedan quedar estancados, por lo tanto el fregadero en uso se le deberá dar el siguiente mantenimiento:

- Lave con jabón, enjuague y seque su fregadero después de usarlo, esto mantendrá su fregadero limpio, libre de manchas y con una prolongada vida útil.
- Cuando el agua de la localidad sea de alto contenido de minerales, pueden aparecer manchas blancas, las cuales se eliminan utilizando abrasivos de tipo casero, frotando la superficie en el mismo sentido del pulido para evitar rayarlo.
- No use cuchillos, navajas o limas para efectos de limpieza.

De igual manera es importante señalar el impacto que tienen las condiciones de almacenamiento de los fregaderos (sobre todo por tiempos prolongados), las cuales deberán estar libres de elementos que contengan cloruros o halógenos, por lo cual se deberán tomar las siguientes acciones preventivas:

- Mantener lo más alejado posible en su almacenamiento de los materiales utilizados en la construcción (cal, cemento, etc.).
- Mantener los lugares de almacenamiento lo más limpios posibles, libres de polvo, agua, etc.
- No colocar objetos directamente sobre la superficie de los fregaderos por tiempos prolongados.
- No mantener almacenado el producto sin su empaque correspondiente.

En la medida en que se cumplan estas reglas sencillas de uso y almacenamiento, nuestros fregaderos de acero inoxidable podrán estar en condiciones de uso por más de 30 años.

ADMINISTRACIÓN DE CALIDAD