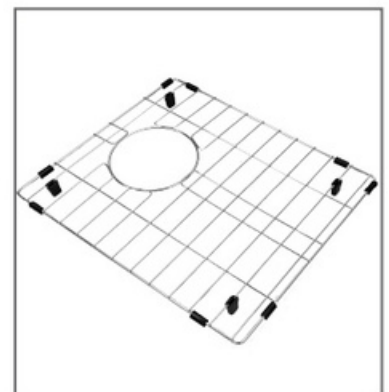


Características y Especificaciones

La línea de Elkay es único y funcional, con un diseño geométrico y moderno, sin radios en las esquinas que proveen una mayor profundidad y longitud a la tina, que le permitirá aprovechar todo su espacio.

Línea	ELKAY
Instalación	Submontar
Acabado	Satinado
Calibre	16
Dimensiones	
Generales	78.1 * 47 cm
Tinas	34.3 * 40.6 * 25.4 cm
Acero inoxidable	Serie 300
Agujeros para llaves	NA
Desagüe	Contra canasta Diámetro de 3 ½"



Incluye:

- 2 Contra canastas LK-99
- 2 Rejilla escurridor
- 1 Tabla de picar