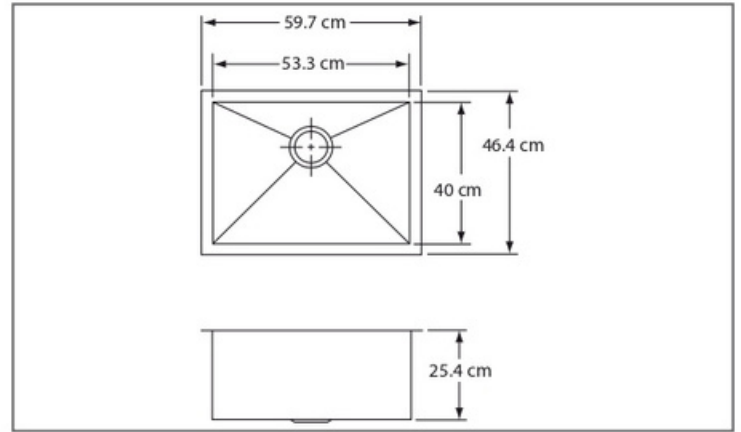


Lorem ipsum Línea de Submontar



Características y Especificaciones

La línea de Elkay es única y funcional, su diseño geométrico y moderno, provee una mayor profundidad y longitud a la tina, que le permitirá aprovechar todo su espacio.

Línea	ELKAY
Instalación	Submontar
Acabado	Satinado
Calibre	16
Dimensiones	
Generales	59.7 * 46.4 cm
Tina	53.3 * 40 * 25.4 cm
Acero inoxidable	Serie 300
Agujeros para llaves	NA
Desagüe	ContraCanasta
	Diámetro de 3 ½"



Incluye:

- 1 ContraCanasta LK-99
- 1 Rejilla escurridor