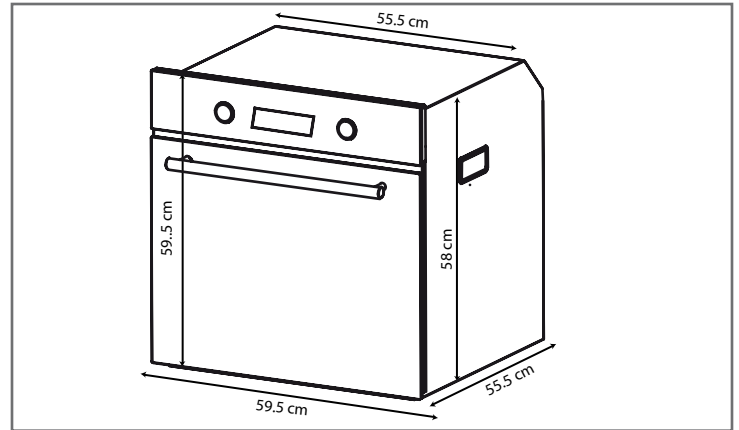




ELECTRODOMÉSTICOS

EB-501

Horno eléctrico de empotrar



Características y Especificaciones

El horno de **convección** EB-501 sirve para cocinar de manera más rápida y sencilla, ya que cuenta con un ventilador y un sistema de escape que permite crear una temperatura uniforme en cada rincón del horno. Además cuenta con ventilación **tangencial**, la cual permite que el cristal de la puerta y las paredes del horno se mantengan a una temperatura templada, evitando quemaduras.

Medida	59.5 cm (23.4")
Material	Acero Inoxidable
Voltaje	110-120 Volts
Consumo	1500W
Capacidad	65 Lt
Instalación	Empotrable
Suministro	Eléctrico
Controles	Mecánicos y push con display digital
Funciones	5 funciones de cocción y 3 funciones de programación
Puerta	Desmontable Vidrio Templado Espejo
Encendido	Electrónico
Seguridad	Apagado automático
Ventilación	Tangencial
Distribución de calor	Convección