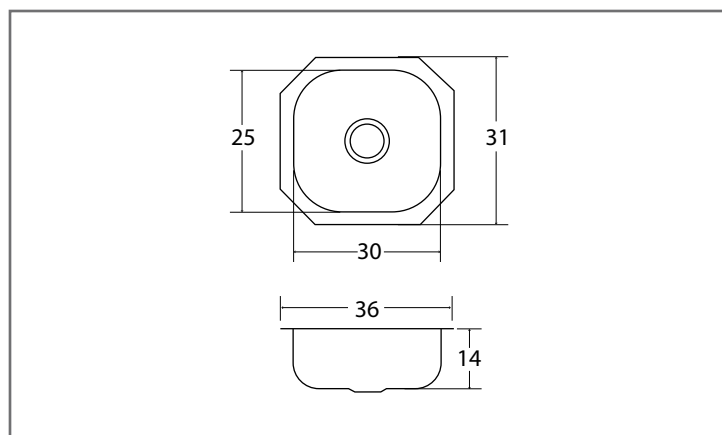




FREGADEROS

MS10

Línea Mark de Submontar



Características y Especificaciones

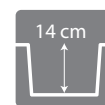
Nuestros modelos de la línea Mark de submontar son de fácil instalación, ideales para instalarse sobre cubiertas de cuarzo, granito o superficies sólidas.

impacto de platos pesados, evitando que el fregadero se dañe. Además, dependiendo del modelo, tu tina podrá contener de 11-12 platos extendidos.

Línea	Mark
Instalación	Submontar
Dimensiones	
Generales	36 x 31 cm
Tina	30 x 25 cm
Profundidad	14 cm
Calibre	24
Acabado	Satinado
Acero inoxidable	Serie 300
Agujeros para llaves	NA
Desagüe	Contraacnasta
Diámetro del desagüe	Contraacnasta 3 ½"



Submontar



Profundidad



Acero

