



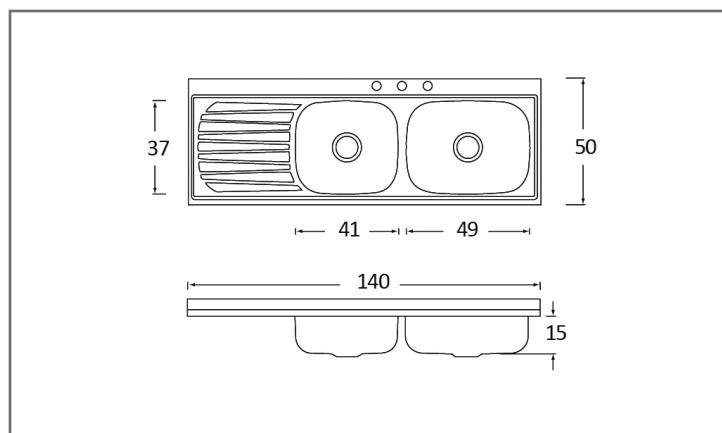
FREGADEROS

MC-211 / MC-212

Línea Mark de Sobreponer



CAC-211 - Escurreidor lado izquierdo
CAC-212 - Escurreidor lado derecho



Modelo del diagrama: CAC-211

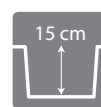
Características y Especificaciones

Nuestros modelos de la línea Calesa de sobreponer no requieren cubierta para ser instalados, se pueden sujetar a la pared o si se prefiere, se pueden colocar arriba de un gabinete que tenga el mismo tamaño del fregadero. Dentro del uso doméstico, estos fregaderos resisten el impacto de platos pesados, evitando que el fregadero se dañe. Además, dependiendo del modelo, tu tina podrá contener de 11-12 platos extendidos.

Línea	Mark
Instalación	Sobreponer
Dimensiones	
Generales	140 x 50 cm
Tina Grande	49 x 37 cm
Tina Pequeña	41 x 37 cm
Profundidad	15 cm
Calibre	22
Acabado	Satinado
Acero inoxidable	Serie 300
Agujeros para llaves	Estándar 3 agujeros Diámetro de 38 mm
Desagüe	Contra canasta
Diámetro del desagüe	Contra canasta 3 1/2"



Sobreponer



Profundidad



Acero

