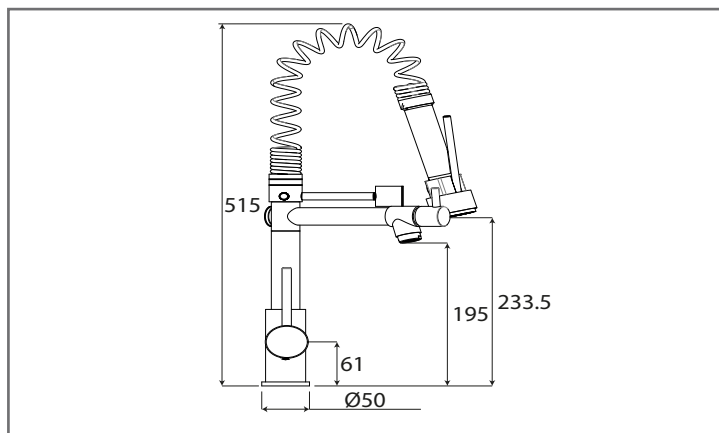




GRIFERÍA

EB-1012

Monomando para fregadero



Características y Especificaciones

Monomando para fregadero.

Material	Cuerpo de acero
Acabado	Cromado
Cartucho	Cerámico
Presión de trabajo	Alta y media presión 1.0 kg/cm ² - 6 kg/cm ²
Suministro de agua	Chorro / Regadera
Uso	Doméstico