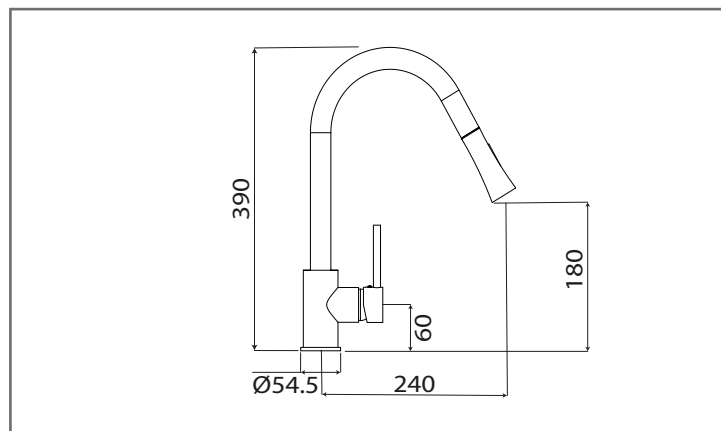




GRIFERÍA

EB-1011

Monomando para fregadero



Características y Especificaciones

Monomando para fregadero.

| | |
|---------------------------|---|
| Material | Cuerpo de acero |
| Acabado | Negro mate |
| Cartucho | Cerámico |
| Presión de trabajo | Alta y media presión 1.5 kg/cm ² - 6 kg/cm ² |
| Suministro de agua | Chorro / Regadera |
| Manguera | Retractable con contrapeso |
| Uso | Doméstico |