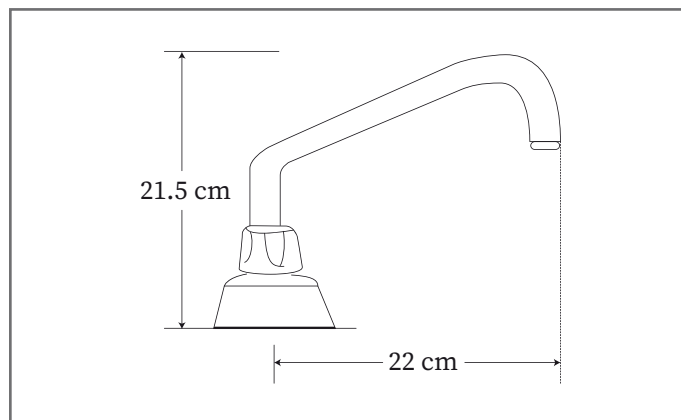


## GRIFERÍA

## EB-AQM-PL

### MEZCLADORA PARA FREGADERO



## Características y Especificaciones

Mezcladora para fregadero de baja presión

Acabado	Cromado
Cuerpo	ABS (cromado)
Vías de agua	PVC (plástico)
Cartucho	Cerámico de ¼ de vuelta
Presión de trabajo	Baja presión
Altura máxima	21.5 cm
Distancia de cuello	22 cm
Suministro de agua	Chorro
Manguera	Fija
Giro de trabajo	180°
Uso	Doméstico

TABLA DE PRESIONES			
Presión de trabajo	Baja	Media	Alta
KPA	25 - 98	98 - 294	294 - 588
Kg/cm <sup>2</sup>	0.25 - 1	1 - 3	3 - 6
Niveles de edificación	1 - 4	4 - 12	+ 12

### RECOMENDACIONES

Antes de conectar la alimentación del agua asegúrese de purgar las líneas para evitar impurezas que puedan dañar el funcionamiento.

**No usar fibras, polvos abrasivos ni productos químicos.**

**No utilice objetos punzo-cortantes para limpiar los acabados**

GASTO EN LITROS / MIN	
0.25 Kg/cm <sup>2</sup>	2.486
1 Kg/cm <sup>2</sup>	5.124