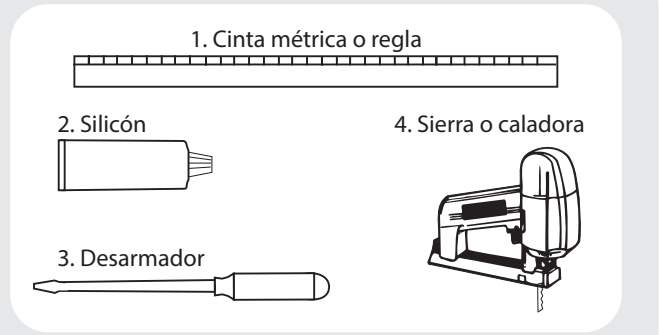




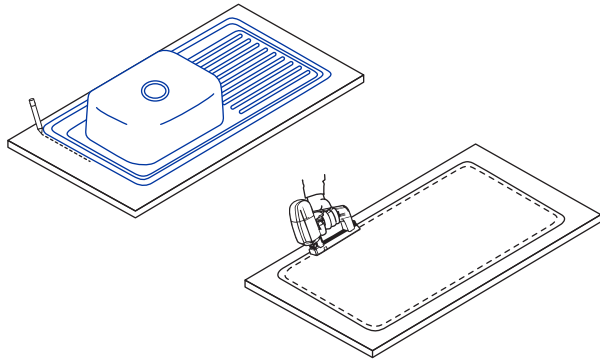
Son pocas las herramientas que se necesitan para instalar su nuevo fregadero EB. Estas se pueden obtener con facilidad en cualquier ferretería:

1. Cinta métrica o regla
2. Silicón
3. Desarmador
4. Sierra o caladora

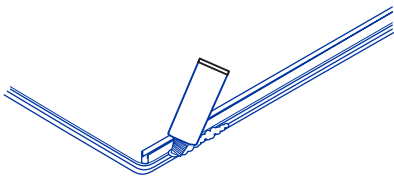


COMO INSTALAR SU FREGADERO EN UNA CUBIERTA NUEVA

1. Para verificar el tamaño del corte en la cubierta, coloque el fregadero de cabeza en el lugar exacto donde va a ser instalado. Realice un trazo con lápiz alrededor del fregadero, retire el fregadero de la cubierta. A continuación, haga una nueva línea de 5 mm hacia el interior y corte sobre esta utilizando una caladora, sierra o router redondeando las esquinas.



2. Aplique silicón perimetralmente entre el riel y la caja del fregadero, incluyendo las esquinas.

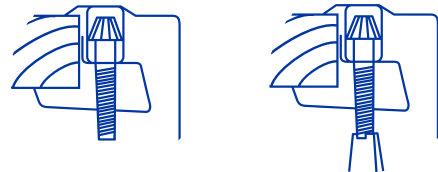


3. Arme las anclas de sujeción, insertando el tornillo por la parte corta del ancla.

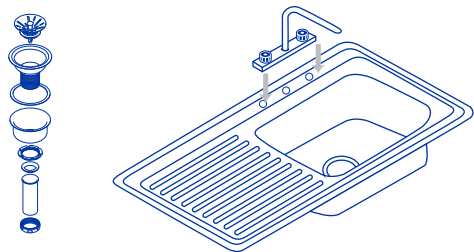


4. Deslice las anclas por el riel de anclado. Ya colocadas apriete con un desarmador plano. Ponga especial atención en el centro y las esquinas del fregadero.

NO SOBREPRIETE, limpie el sobrante de silicón.



5. Instale las llaves, contraacnastas y accesorios siguiendo las instrucciones de los cada uno de los productos.



6. Conecte el suministro de agua y el desagüe del fregadero. Cerciórese que no existan fugas de agua, en caso de que las haya, apriete los lugares donde estas se encuentran.

