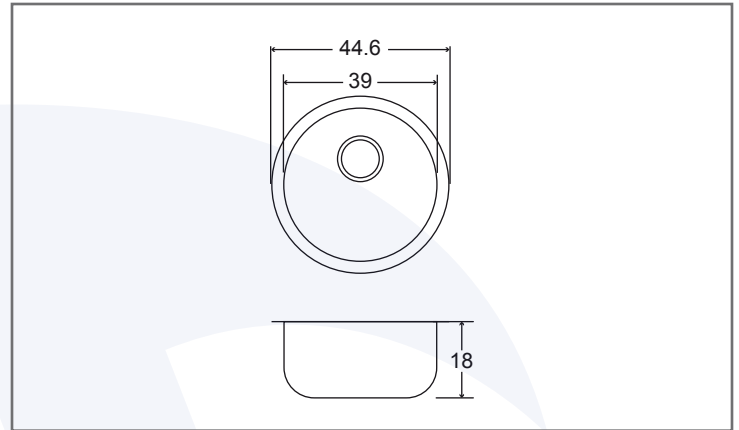




FREGADEROS

A-177ACO
Línea Alessia de Submontar y Empotrar



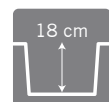
Características y Especificaciones

Con nuestros modelos de la línea Alessia de submontar, proporcionarás a tu cocina una vista muy estética, ideal para instalarse sobre cubiertas de cuarzo, granito o superficies sólidas. Resiste al impacto de ollas pesadas, evitando que el fregadero se dañe y minimiza el ruido provocado por el funcionamiento de un triturador de desperdicios. Además, es tan profunda, que cuenta con capacidad para contener hasta 16 y 20 platos extendidos según la tina.

Línea	Alessia
Instalación	Submontar y empotrar
Dimensiones	
Generales	44.6 cm (17.5") x 44.6 cm (17.5")
Tina	39 cm (15.3") x 39 cm (15.3")
Profundidad	18 cm (7")
Calibre	22
Acabado	Satinado
Acero inoxidable	Serie 300
Agujeros para llaves	NA
Desagüe	Contraacnasta
Diámetro del desagüe	Contraacnasta 3 1/2"



Submontar



Profundidad



Acero



Línea Alessia