

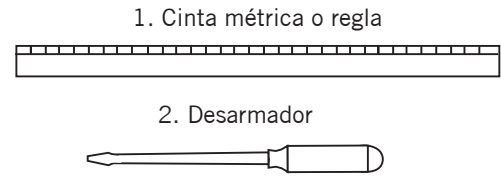


GUÍA DE INSTALACIÓN | Fregaderos de Sobreponer



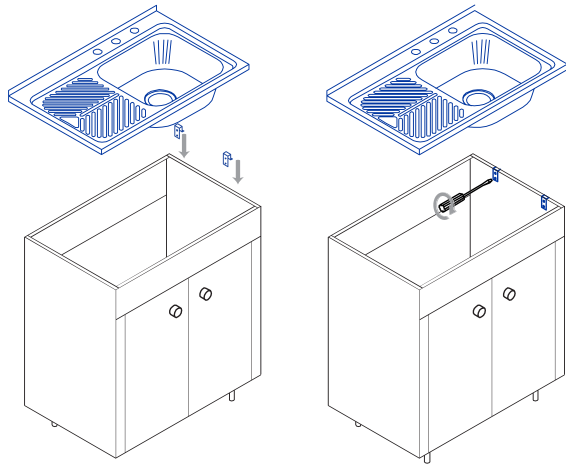
Son pocas las herramientas que se necesitan para instalar su nuevo fregadero EB. Estas se pueden obtener con facilidad en cualquier ferretería:

1. Cinta métrica o regla
2. Desarmador

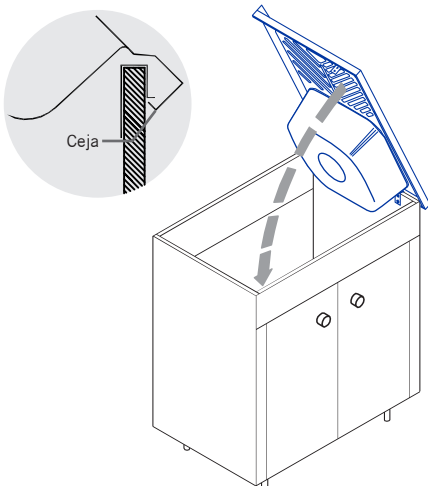


COMO INSTALAR SU FREGADERO DE SOBREPONER

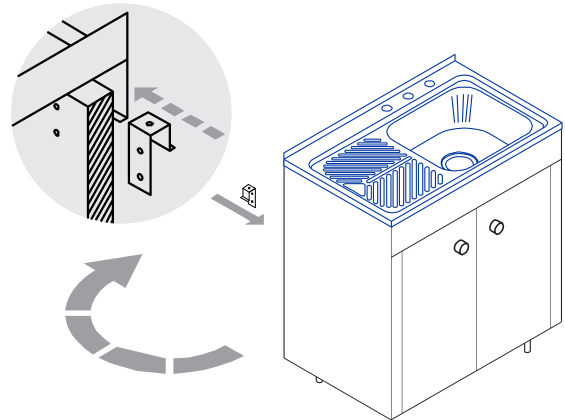
1. Los fregaderos EB de Sobreponer de la Línea Calesa, están diseñado para ser instalados en muebles de madera y/o madera comprimida (aglomerados de tablero en 16 mm). Fije inicialmente las anclas o clips en el mueble, como se muestra en el dibujo, siempre iniciando en el lado de la tina o tarja.



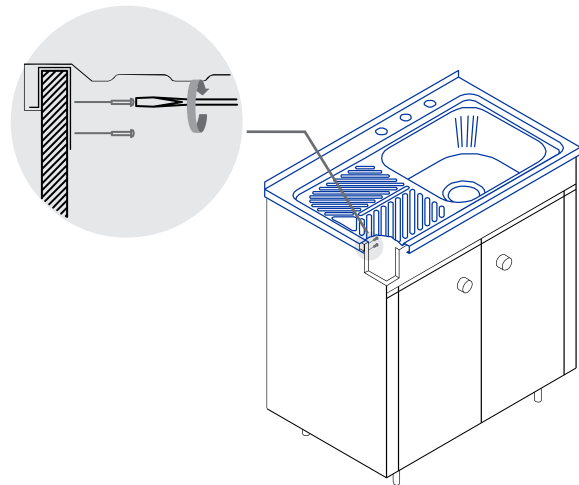
2. Incline el lavatrastos para enganchar la ceja con el ancla como aparece en el dibujo y gírelo hacia abajo hasta quedar completamente sobre el mueble.



3. Las anclas del lado del escurridero, colocarlas por la parte posterior del lavatrastos.



4. Por el interior del mueble, deslice los clips hasta los puntos indicados y atornille.



5. Después deberá colocar la contracanasta o desagüe y la llave mezcladora, asegurándose de apretar lo suficiente, una vez llegadas las tuercas al tope y su fregadero EB quedará listo para servirle ¡toda la vida útil que usted le permita!